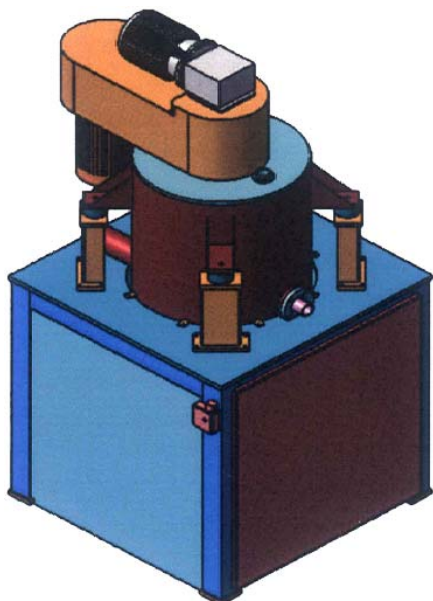
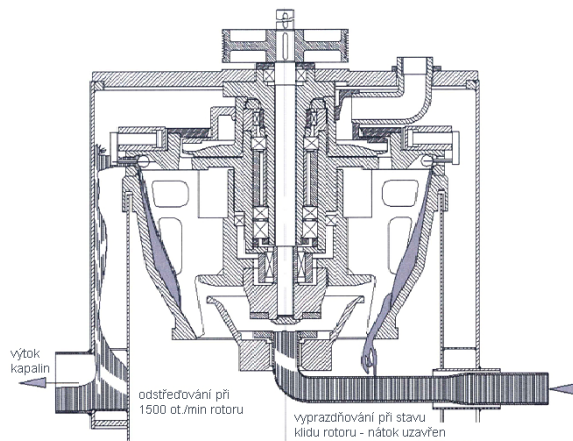


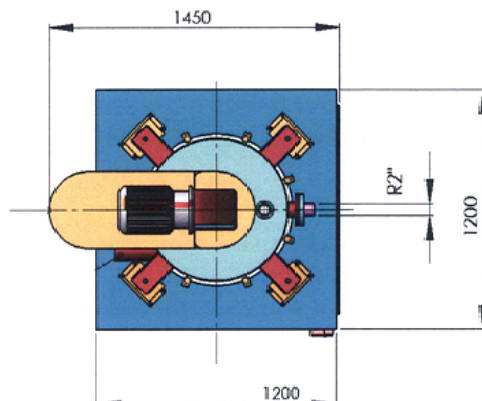
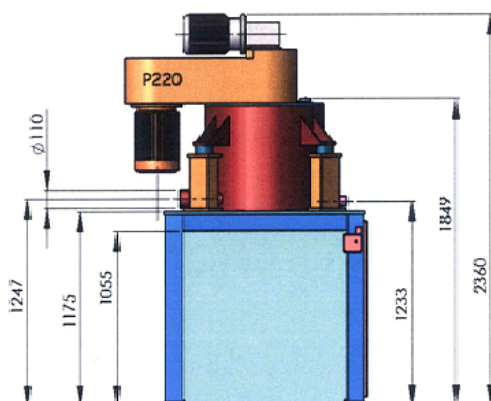
ODSTŘEDIVKY A SEPARÁTORY s automatickým vyprazdňováním pevných částic



TYP P 220



TECHNICKÁ DATA	
Kontinuální průtok kapalin	max. 220 litrů/min vody/emulzí
Obsah rotoru	38 dm ³
Kapacita pevných částic	10 kg (v závislosti na specifické hmotnosti – max. 10 l)
Otáčky rotoru	1.860 ot./min – 2.450 ot./min – 2.900 ot./min
Separací faktor	1.060 g (g = gravitační zrychlení) – 1.400 g – 1.800 g
Pohon	klínovým řemenem
Výkon motoru	9 / 11 kW
Vyprazdňování pevných částic	automatické
Výtok kapalin	podtlakově horní sekci odstředivky
Nádrž kontaminovaných kapalin	-
Nádrž vyčištěných kapalin	-
Poznámky/ jiné	ideální pro centrální systémy



Sídlo:
ROUSSELET CENTRIFUGATION SA
Avenue Rhin et Danube
Zone Industrielle Marenton
07104 ANNONAY-FRANCE
Tel.: +33 4 75 69 22 11
Fax: +33 4 75 67 69 80
rousselet.sa@rousselet.com
http://www.rousselet.com

Velká Británie:
ROUSSELET ROBATEL Ltd.
Parkside House, 17 East Parade
HARROGATE NORTH
YORKSHIRE HG1 5LF
+44 1 423 530 093
+44 1 423 530 120
sales@rousselet-robotel.co.uk

Německo:
ROUSSELET CENTRIFUGATION
Hauptstrasse 20
D-71093 WEIL-IM-SCHONBUCH
+49 715 762 881
+49 715 763 232
rousselet@t-online.de

Česká republika:
ROUSSELET ROBATEL ČR
Sokolovská 27/93
186 00 PRAHA 8
+420 222 312 124
+420 222 312 132
info@rousselet.cz
http://www.rousselet.cz

USA:
ROBATEL Inc.
703 West Housatonic Street
PITTSFIELD
MA 01201
+1 413 499 4818
+1 413 499 5648
sales@robotel.com
http://www.rousselet-robotel.com