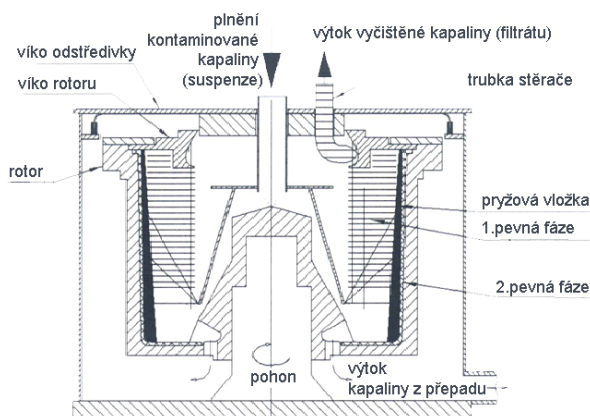
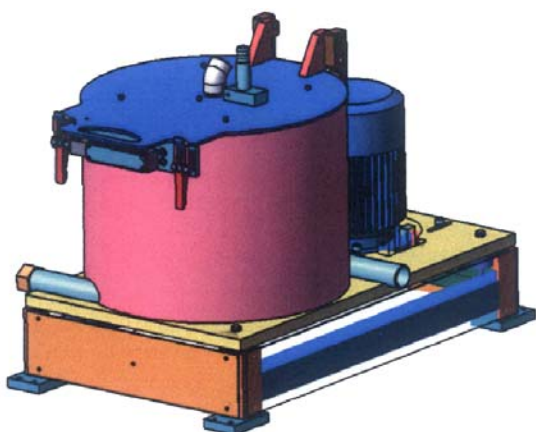
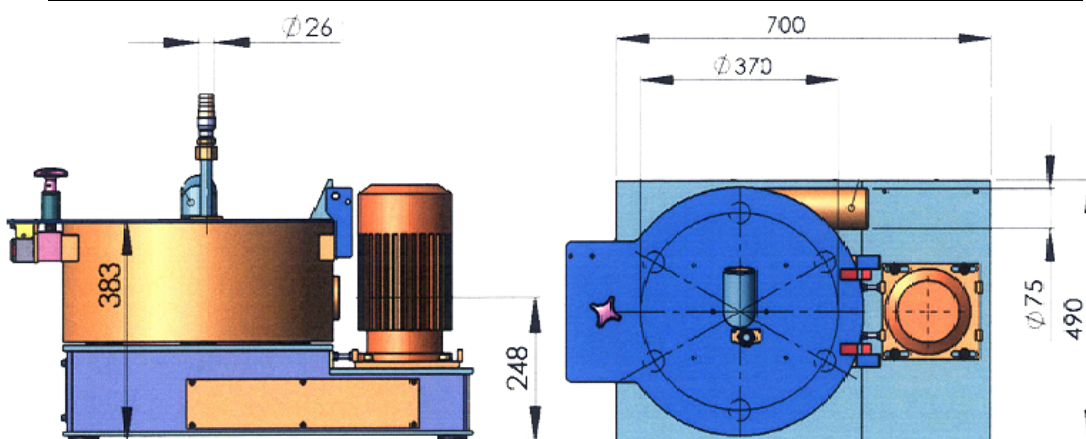


ODSTŘEDIVKY A SEPARÁTORY s manuálním vyprazdňováním pevných částic

TYP MR 120



TECHNICKÁ DATA	
Kontinuální průtok kapalin	max. 120 litrů/min vody/emulzí
Obsah rotoru	15 dm ³
Obsah pevných částic	10 dm ³
Otáčky rotoru	3.000 ot./min
Separáční faktor	1.800 g (g = gravitační zrychlení)
Pohon	klínovým řemenem
Výkon motoru	4,0 kW 50 Hz nebo 4,8 kW 60 Hz
Vyprazdňování pevných částic	manuální
Výtok kapalin	podtlakový víkem odstředivky (trubkou stěrače hladiny)
Nádrž kontaminovaných kapalin	-
Nádrž vycištěných kapalin	-
Poznámky/ jiné	velmi výkonný typ odstředivky



Sídlo:
ROUSSELET CENTRIFUGATION SA
 Avenue Rhin et Danube
 Zone Industrielle Marenton
07104 ANNONAY-FRANCE
 Tel.: +33 4 75 69 22 11
 Fax: +33 4 75 67 69 80
 rousselet.sa@rousselet.com
 http://www.rousselet.com

Velká Británie:
ROUSSELET ROBATEL Ltd.
 Parkside House, 17 East Parade
HARROGATE NORTH
YORKSHIRE HG1 5LF
 +44 1 423 530 093
 +44 1 423 530 120
 sales@rousselet-robotel.co.uk

Německo:
ROUSSELET CENTRIFUGATION
 Hauptstrasse 20
D-71093 WEIL-IM-SCHONBUCH
 +49 715 762 881
 +49 715 763 232
 rousselet@t-online.de

Česká republika:
ROUSSELET ROBATEL ČR
 Sokolovská 27/93
186 00 PRAHA 8
 +420 222 312 124
 +420 222 312 132
 info@rousselet.cz
 http://www.rousselet.cz

USA:
ROBATEL Inc.
 703 West Housatonic Street
PITTSFIELD
MA 01201
 +1 413 499 4818
 +1 413 499 5648
 sales@robotel.com
 http://www.rousselet-robotel.com