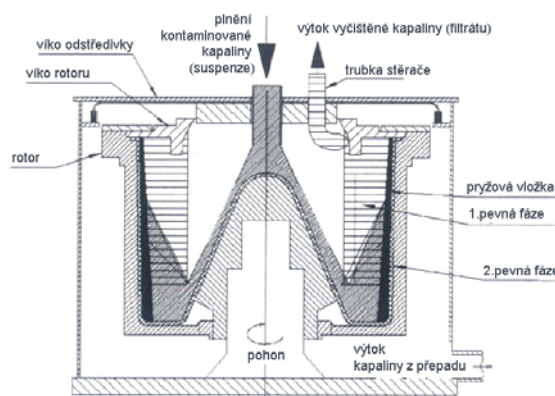
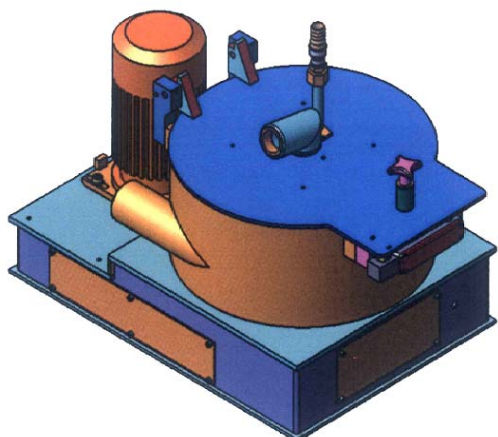
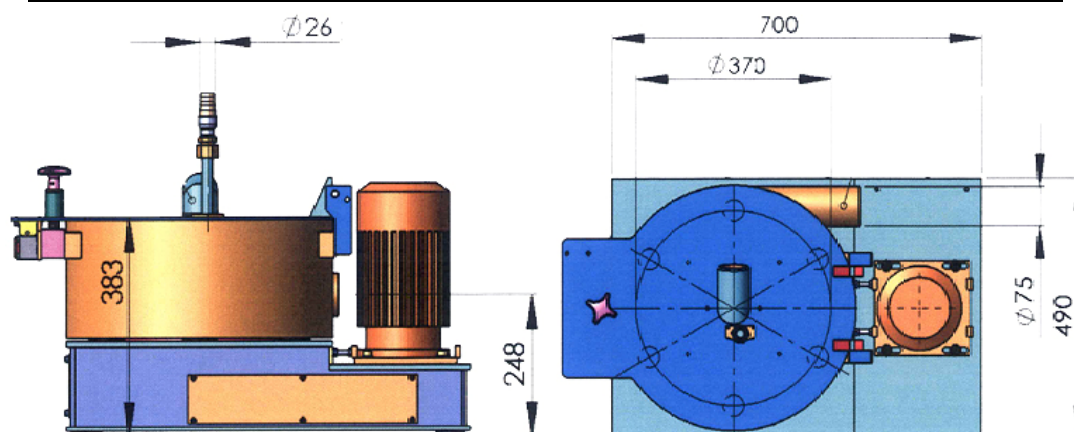


## ODSTŘEDIVKY A SEPARÁTORY s manuálním vyprazdňováním pevných částic

### TYP M 56



TECHNICKÁ DATA	
Kontinuální průtok kapalin	max. 60 litřů/min vody/emulzí
Obsah rotoru	4,5 dm <sup>3</sup>
Obsah pevných částic	3,0 dm <sup>3</sup>
Otáčky rotoru	4.050 ot./min 50 Hz / 4.175 ot./min 60 Hz
Separáční faktor	2.225 g (g = gravitační zrychlení) 50 Hz / 2.395 g 60 Hz
Pohon	klínovým řemenem
Výkon motoru	2,4 kW 50 Hz / 60 Hz
Vyprazdňování pevných částic	manuální
Výtoku kapalin	podtlakový víkem odstředivky (trubkou sčerače hladiny)
Nádrž kontaminovaných kapalin	-
Nádrž vycištěných kapalin	-
Poznámky/ jiné	optimální kvalita čištění



**Sídlo:**  
ROUSSELET CENTRIFUGATION SA  
Avenue Rhin et Danube  
Zone Industrielle Marenton  
07104 ANNONAY-FRANCE  
Tel.: +33 4 75 69 22 11  
Fax: +33 4 75 67 69 80  
rousselet.sa@rousselet.com  
http://www.rousselet.com

**Velká Británie:**  
ROUSSELET ROBATEL Ltd.  
Parkside House, 17 East Parade  
HARROGATE NORTH  
YORKSHIRE HG1 5LF  
+44 1 423 530 093  
+44 1 423 530 120  
sales@rousselet-robotel.co.uk

**Německo:**  
ROUSSELET CENTRIFUGATION  
Hauptstrasse 20  
D-71093 WEIL-IM-SCHONBUCH  
+49 715 762 881  
+49 715 763 232  
rousselet@t-online.de

**Česká republika:**  
ROUSSELET ROBATEL ČR  
Sokolovská 27/93  
186 00 PRAHA 8  
+420 222 312 124  
+420 222 312 132  
info@rousselet.cz  
http://www.rousselet.cz

**USA:**  
ROBATEL Inc.  
703 West Housatonic Street  
PITTSFIELD  
MA 01201  
+1 413 499 4818  
+1 413 499 5648  
sales@robotel.com  
http://www.rousselet-robotel.com