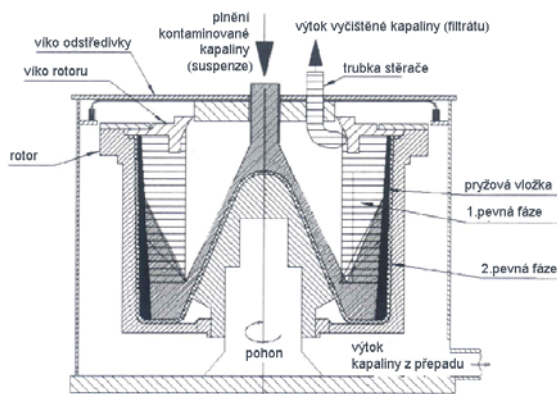
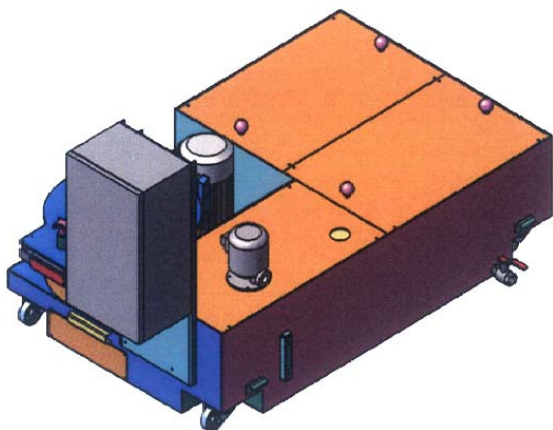


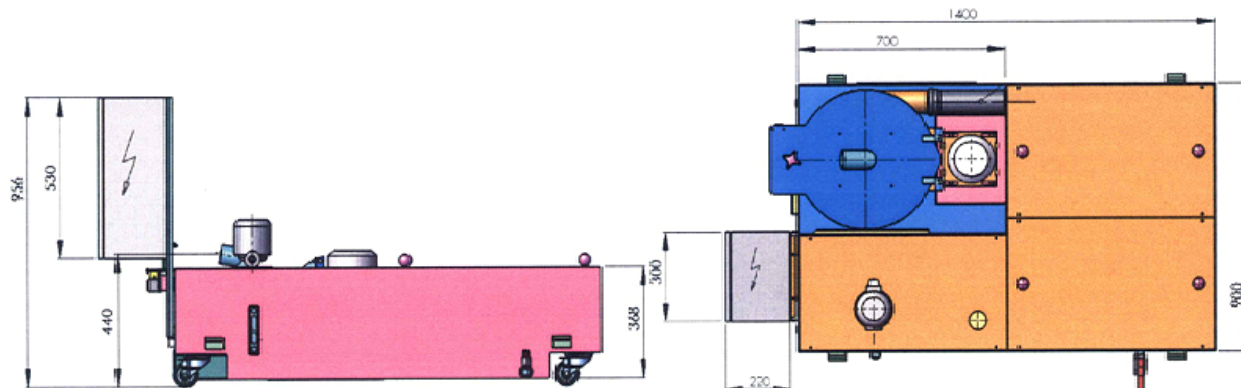
ODSTŘEDIVKY A SEPARÁTORY s manuálním vyprazdňováním pevných částic

Kompaktní čistící systém pro zpracovávání menších množství

TYP M 56 – B 0 / 200



TECHNICKÁ DATA	
Kontinuální průtok kapalin	max. 60 litrů/min vody/emulzí
Obsah rotoru	4,5 dm ³
Obsah pevných částic	3,0 dm ³
Otáčky rotoru	4.050 ot./min 50 Hz / 4.175 ot./min 60 Hz
Separáční faktor	2.225 g (g = gravitační zrychlení) 50 Hz / 2.395 g 60 Hz
Pohon	kĺínovým řemenem
Výkon motoru	2,4 kW
Vyprazdňování pevných částic	manuální
Výtěk kapalin	podtlakovým víkem odstředivky (trubkou sčerače hladiny)
Nádrž kontaminovaných kapalin	-
Nádrž vycištěných kapalin	200 litrů
Poznámky/ jiné	kompaktní systém pro menší strojní zařízení



Sídlo:
ROUSSELET CENTRIFUGATION SA
Avenue Rhin et Danube
Zone Industrielle Marenton
07104 ANNONAY-FRANCE
Tel.: +33 4 75 69 22 11
Fax: +33 4 75 67 69 80
rousselet.sa@rousselet.com
http://www.rousselet.com

Velká Británie:
ROUSSELET ROBATEL Ltd.
Parkside House, 17 East Parade
HARROGATE NORTH
YORKSHIRE HG1 5LF
+44 1 423 530 093
+44 1 423 530 120
sales@rousselet-robotel.co.uk

Německo:
ROUSSELET CENTRIFUGATION
Hauptstrasse 20
D-71093 WEIL-IM-SCHONBUCH
+49 715 762 881
+49 715 763 232
rousselet@t-online.de

Česká republika:
ROUSSELET ROBATEL ČR
Sokolovská 27/93
186 00 PRAHA 8
+420 222 312 124
+420 222 312 132
info@rousselet.cz
http://www.rousselet.cz

USA:
ROBATEL Inc.
703 West Housatonic Street
PITTSFIELD
MA 01201
+1 413 499 4818
+1 413 499 5648
sales@robotel.com
http://www.rousselet-robotel.com