

ODSTŘEDIVKY A SEPARÁTORY s automatickým vyprazdňováním pevných částic

Technologie odstředivek a separátorů HKS je založena na principu sedimentace kapalin. Následkem rozdílných měrných hmotností těžší fáze klesají dolů, zatímco lehčí fáze plavou nahore. Odstředivky HKS využívají tohoto procesu a urychlují sedimentaci až 2500 krát za působení odstředivého efektu. Jedná se o spolehlivou metodu separace pevných částic z kapalin, kdy je dosaženo takového stupně čištění, které u velmi malých pevných částic již není možné dosáhnout běžnými filtry.

Použití:

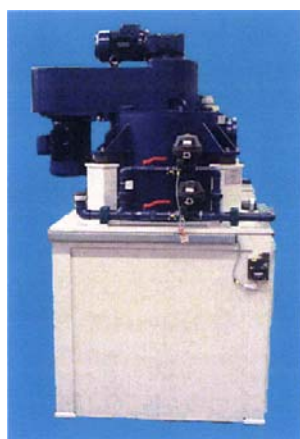
Čištění chladicích emulzí, olejů a roztoků, kde je kladen vysoký požadavek na stupeň čistoty emulzí při obrábění kovů, skla, keramiky a jiných materiálů při zpracovávání kapalin o velkých průtocích a velkých množstvích pevných částic.

Způsob práce:

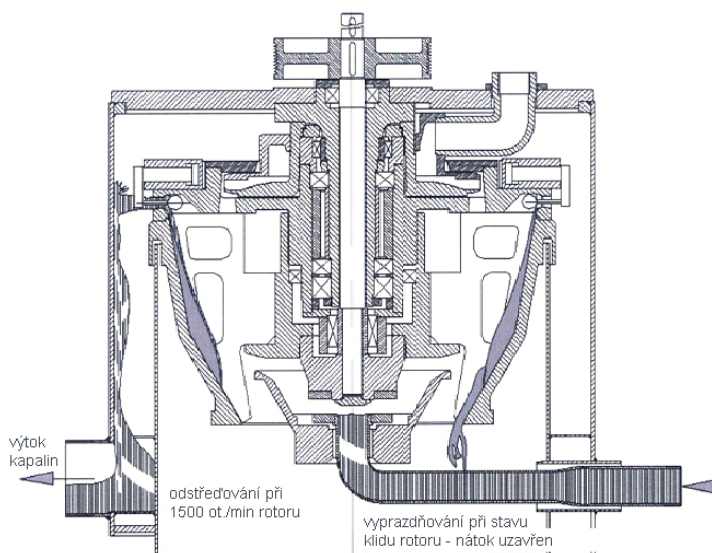
Kontaminované kapaliny jsou plněny do odstředivky pomocí čerpadla do rotoru. Kapaliny vstupují do spodní části rotační misky (rotoru) a vyplouvají nahoru, kde jsou rozdělovány trubkou stěrače hladiny. Zatímco kapalná fáze přetéká přes rotor, pevné částice o větší specifické hmotnosti jsou vrhány proti stěně rotoru a usazují se zde.

Po usazení určitého množství pevných částic jsou seškrabány vyřezávacím nožem a padají do nádoby, kontejneru nebo na dopravník, umístěný pod odstředivkou. Před vyprázdněním pevných částic je zastaven nátok kapalin do odstředivky. Zbytková kapalina vytéká ventilem, ovládaným odstředivou silou a pevné částice jsou odstředěny do sucha.

Celý proces je řízen počítačově ovládanou řídicí jednotkou. Operační data se zadávají a upravují velmi snadným způsobem na operačním panelu ovládací skříňě.



P 220



A 120



Sídlo:
ROUSSELET CENTRIFUGATION SA
Avenue Rhin et Danube
Zone Industrielle Marenton
07104 ANNONAY-FRANCE
Tel.: +33 4 75 69 22 11
Fax: +33 4 75 67 69 80
rousselet.sa@rousselet.com
http://www.rousselet.com

Velká Británie:
ROUSSELET ROBATEL Ltd.
Parkside House, 17 East Parade
HARROGATE NORTH
YORKSHIRE HG1 5LF
+44 1 423 530 093
+44 1 423 530 120
sales@rousselet-robatel.co.uk

Německo:
ROUSSELET CENTRIFUGATION
Hauptstrasse 20
D-71093 WEIL-IM-SCHONBUCH
+49 715 762 881
+49 715 763 232
rousselet@t-online.de

Česká republika:
ROUSSELET ROBATEL ČR
Sokolovská 27/93
186 00 PRAHA 8
+420 222 312 124
+420 222 312 132
info@rousselet.cz
http://www.rousselet.cz

USA:
ROBATEL Inc.
703 West Housatonic Street
PITTSFIELD
MA 01201
+1 413 499 4818
+1 413 499 5648
sales@robatel.com
http://www.rousselet-robatel.com