

ODSTŘEDIVKY PRO PRÁCI V OCHRANNÉM PROSTŘEDÍ

Plně řízený proces odstředování cytotoxických a jiných vysoce nebezpečných sloučenin



Odstředování cytotoxických a jiných vysoce nebezpečných sloučenin, které vyžadují manipulaci s nimi v ochranném prostředí, je nyní možné. Navrženy k separaci pevných částí–kapaliny, Vám odstředivky ROUSSELET ROBATEL pracující v izolované ochranné bariéře, usnadní zpracovávání nebezpečných materiálů, se zárukou dokonalé ochrany obsluhy i technického zařízení.

Tento typ instalace dovoluje provádět kompletní separační proces, počínaje plněním, praním a končící vyprazdňováním produktu, v prostředí vymezeném utěsněným prostorem izolované komory.

ROUSSELET ROBATEL nabízí pro tuto instalaci tři velikosti odstředivek: typ RC 20 Vx.R, typ RC 30 Vx.R a typ RC 40 Vx.R. Tyto stroje jsou odstředivky s vertikální osou bubnu, které jsou plně integrovány do izolované komory.

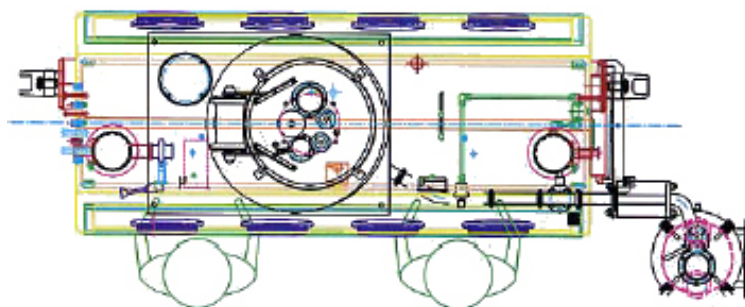
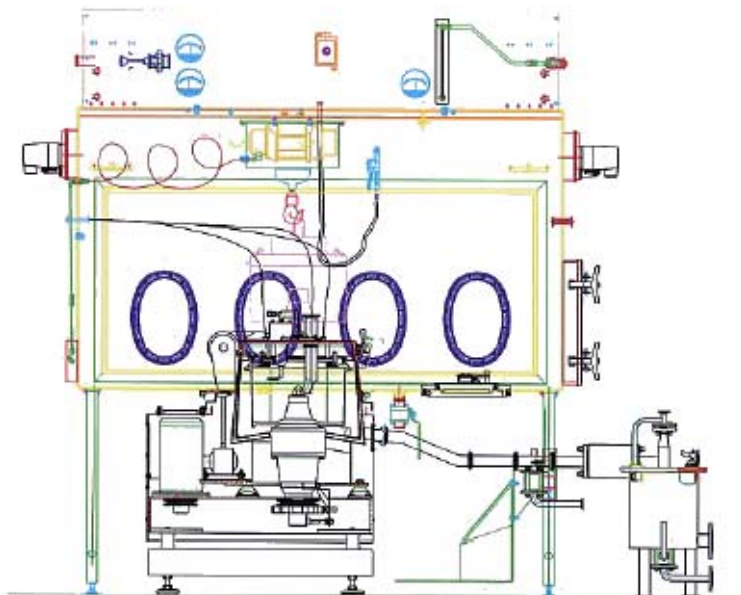
S odstředivkou, operující v ochranném prostředí, je vyjímání produktu prováděno za použití rychlouzávěrné brány. Tento systém umožňuje výměnu materiálu bez zásahu z vnějšku. Pro další ochranu obsluhy a zaručení integrity produktu, jsou tyto brány blokovány a tím znemožňují otevření dvířek Alfa bez přítomnosti Beta těsnící příruby na určeném místě.



Využití odstředivek, které operují v ochranném prostředí izolované komory, nachází své místo tam, kde se jedná o manipulaci s vysoce potentními jedy, s důrazem na zachování nízké úrovně zbytkové vlhkosti, snížení doby zpracování, zvláště když tuto technologii porovnáme s tradičními vakuovými nebo filtračními izolovanými systémy.

Hlavní charakteristiky

- Clean-in-place systém
- Oplachovací trubka s tryskou
- Monitorovací systém přítomnosti kyslíku
- Vzduchový filtr HEPA
- Alfa – Beta transportní systém
- Splňuje požadavky kategorie OEL kritérií IV
- Dekontaminace prostřednictvím systému vypařování peroxidu vodíku
- Integrovaná nádrž kapaliny
- Integrovaná vysoušení komponent stroje
- K dispozici tři modely odstředivek



Technická specifikace

TYP	Ø (mm)	Výška bubnu (m)	Užitný obsah (l)	Max. náplň (kg)	Max. otáčky (ot./min)	Gravitační faktor (G)
RC 20	200	100	2	2,5	3000	1000
RC 30	300	150	5	6	3000	2400
RC 40	400	250	20	25	3000	4500



Sídlo:
ROUSSELET CENTRIFUGATION SA
 Avenue Rhin et Danube
 Zone Industrielle Marenton
07104 ANNONAY - FRANCE
 Tel.: +33 4 75 69 22 11
 Fax: +33 4 75 67 69 80
 rousselet.sa@rousselet.com
 http://www.rousselet.com

Velká Británie:
ROUSSELET ROBATEL Ltd.
 Parkside House, 17 East Parade
HARROGATE NORTH
YORKSHIRE HG1 5LF
 +44 1 423 530 093
 +44 1 423 530 120
 sales@rousselet-robotel.co.uk

Německo:
ROUSSELET CENTRIFUGATION
 Hauptstrasse 20
D-71093 WEIL-IM-SCHONBUCH
 +49 715 762 881
 +49 715 763 232
 rousselet@t-online.de

Česká republika:
ROUSSELET ROBATEL ČR
 Počernická 96
108 00 PRAHA 10
 +420 296 411 402
 +420 296 411 403
 info@rousselet.cz
 http://www.rousselet.cz

USA:
ROBATEL Inc.
 703 West Housatonic Street
PITTSFIELD
MA 01201
 +1 413 499 4818
 +1 413 499 5648
 sales@robotel.com
 http://www.rousselet-robotel.com