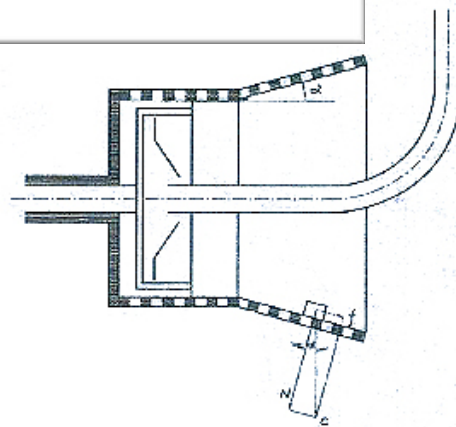
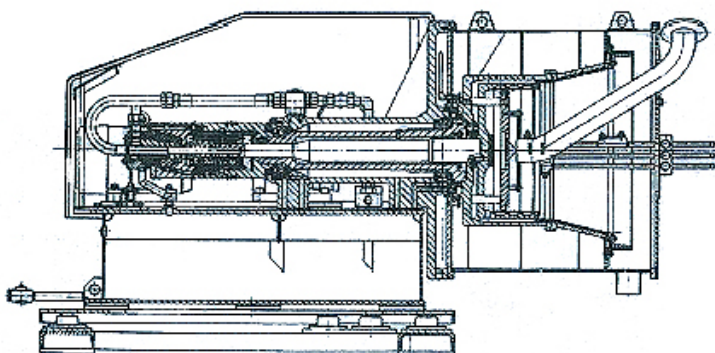




ROUSSELET
ROBATEL

HORIZNOTNÁLNÍ KONTINUÁLNÍ PRŮMYSLOVÉ ODSTŘEDIVKY S POSUVNÝM TALÍŘEM typ HRZ -N

„Pusher“ odstředivka s válcovým/kónickým bubnem



TYP	Rychlost (ot./min)	G. faktor (G)	Ø bubnu vnitř./vnější/lem (mm)	Zdvih talíře (mm)	Počet zdvihů (1/min)	Výkon (T/hod)	Délka filtr. zóny (mm)	Výkon motoru (kW)	Motor hydraul. j. (kW)	Hmotn. (kg)	Rozměry D x Š x V (mm)
HRZ 630-N	1000-1600	420-1080	560/630/750	50	0-60	10-20	120/60/245	37-55	22	5000	3225 x 1700 x 1585
HRZ 800-N	800-1500	340-1200	720/800/960	50	0-70	20-30	240/60/290	37-75	30	7025	3466 x 1760 x 1534



ROUSSELET
ROBATEL

Sídlo:
ROUSSELET CENTRIFUGATION SA
Avenue Rhin et Danube
Zone Industrielle Marenton
07104 ANNONAY - FRANCE
Tel.: +33 4 75 69 22 11
Fax: +33 4 75 67 69 80
rousselet.sa@rousselet.com
http://www.rousselet.com

Velká Británie:
ROUSSELET ROBATEL Ltd.
Parkside House, 17 East Parade
HARROGATE NORTH
YORKSHIRE HG1 5LF
+44 1 423 530 093
+44 1 423 530 120
sales@rousselet-robatel.co.uk

Německo:
ROUSSELET CENTRIFUGATION
Hauptstrasse 20
D-71093 WEIL-IM-SCHONBUCH
+49 715 762 881
+49 715 763 232
rousselet@t-online.de

Česká republika:
ROUSSELET ROBATEL ČR
Počernická 96
108 00 PRAHA 10
+420 296 411 402
+420 296 411 403
info@rousselet.cz
http://www.rousselet.cz

USA:
ROBATEL Inc.
703 West Housatonic Street
PITTSFIELD
MA 01201
+1 413 499 4818
+1 413 499 5648
sales@robatel.com
http://www.rousselet-robatel.com