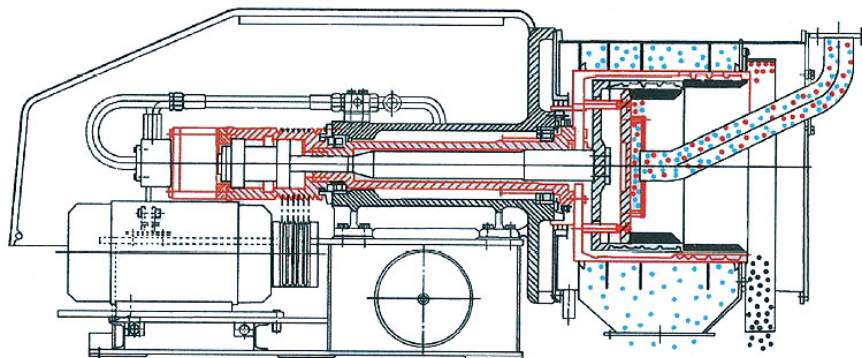


HORIZNOTNÁLNÍ KONTINUÁLNÍ PRŮMYSLOVÉ ODSTŘEDIVKY S POSUVNÝM TALÍŘEM typ HR -N

„Pusher“ odstředivka s dvoustupňovým válcovým bubnem



TYP	Rychlost (ot./min)	Gravitační faktor (G)	Ø bubnu vnitř./ vnější (mm)	Zdvih talíře (mm)	Počet zdvihů (1/min)	Výkon (T/hod)	Délka filtr. zóny (mm)	Výkon motoru (kW)	Motor hydraul.j. (kW)	Hmotn. (kg)	Rozměry D x Š x V (mm)
HR 400-N	1600-2300	570-1180	337/400	40	30-70	2-5	160/160	11-18,5	5,5	1886	2255 x 1200 x 1050
HR 500-N	1200-2000	400-1120	410/500	50	30-70	8-12	120/120	30-45	11	3616	3560 x 1480 x 1650
HR 630-N	1000-1800	350-1140	560/630	50	30-70	10-18	240/240	37-55	30	4421	3140 x 1820 x 1670
HR 800-N	800-1600	285-1145	720/800	50	30-70	20-25	300/300	37-75	37	5308	3140 x 1820 x 1670